

# 第24回高知県小学生バレーボール夏季選手権大会

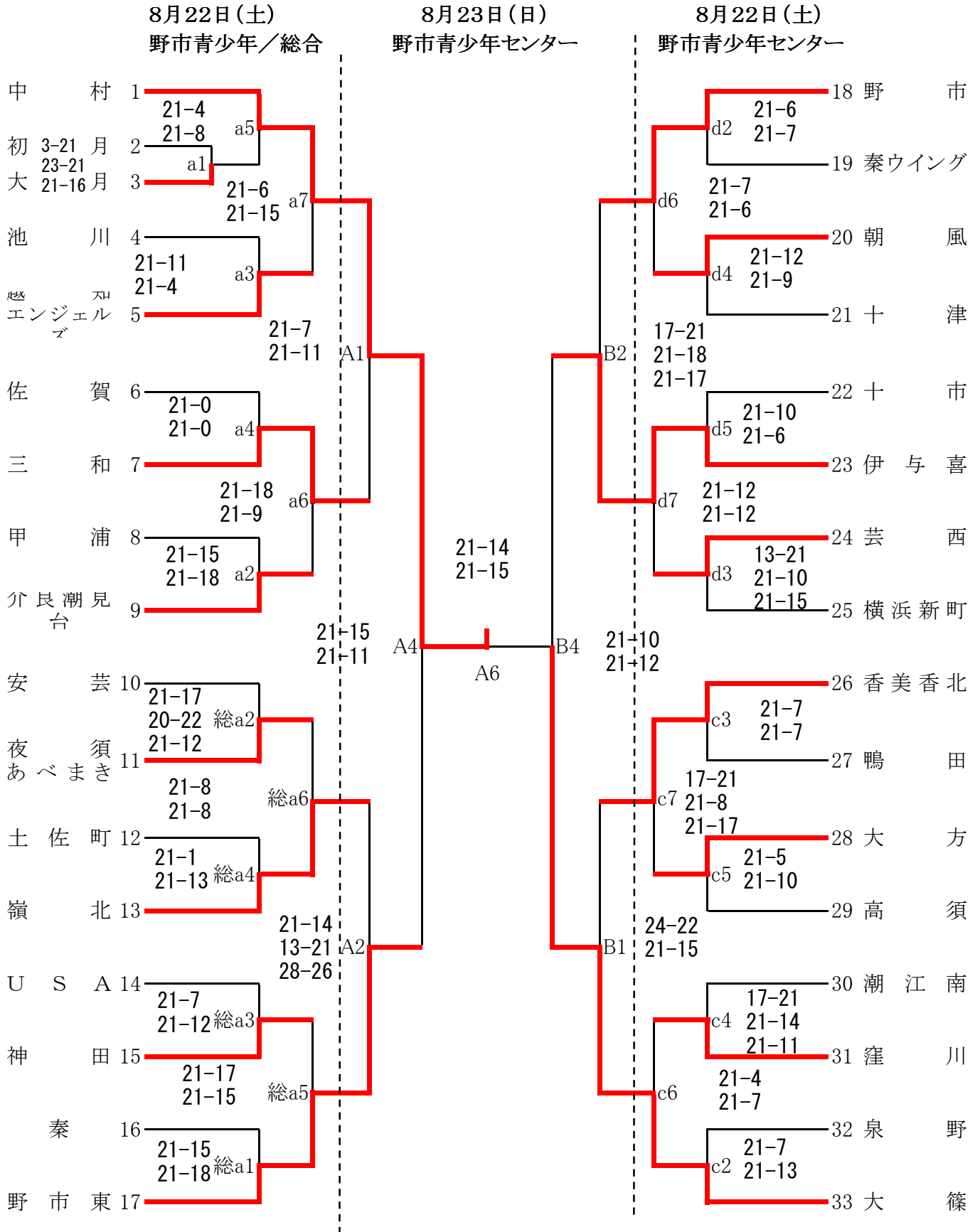
2009年8月22日～23日

22日 9:30～ 開会式(野市青少年センター) 試合会場(野市青少年センター・野市総合体育館)

23日 9:30～ 試合プロトコール予定 試合会場(野市青少年センター)

★開会式 選手宣誓 大方JVC

## 女子の部



優勝 中村ジュニアバレーボールクラブ

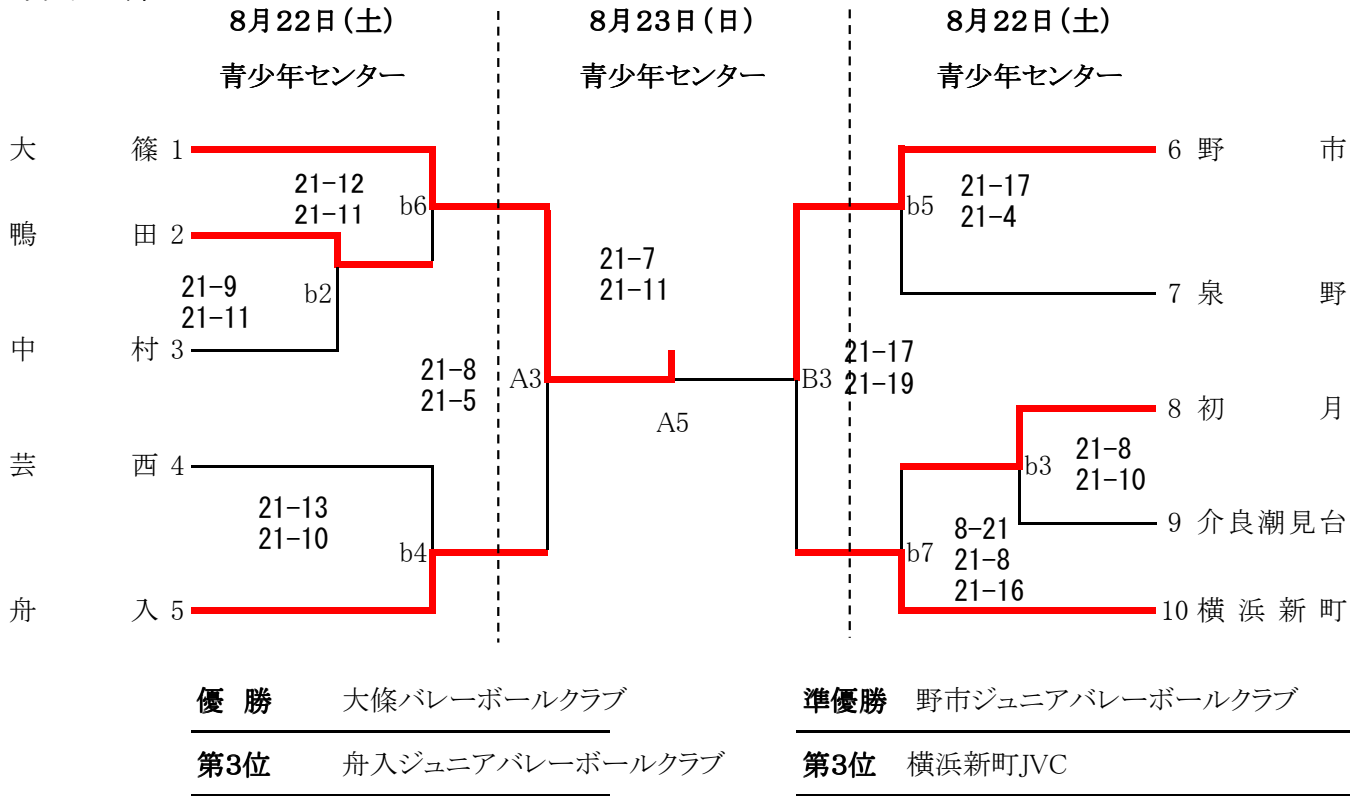
準優勝 大條バレーボールクラブ

第3位 野市東小クラブ

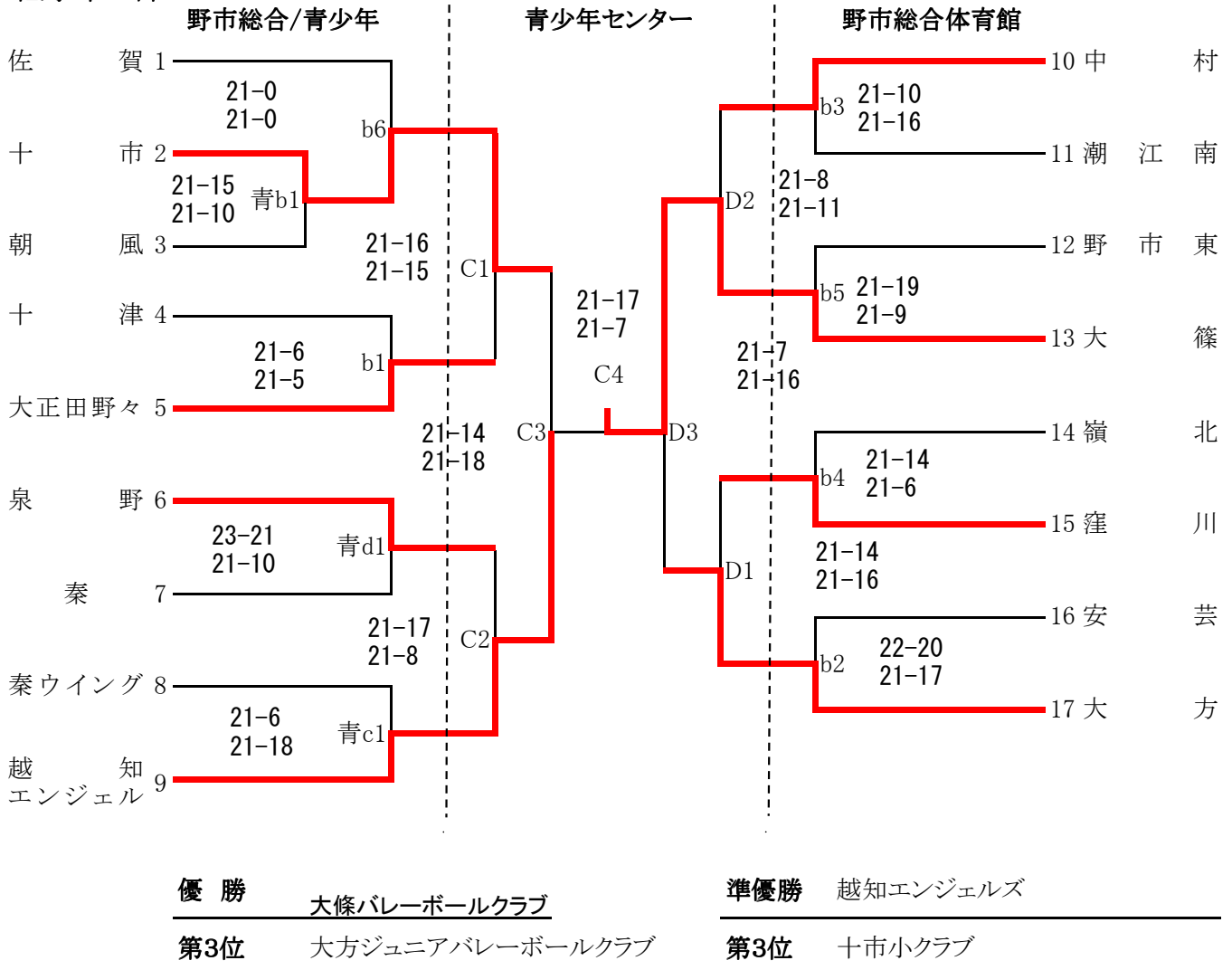
第3位 伊与喜バレーボール少年団

# 第24回高知県小学生バレーボール夏季選手権大会

## 男子の部



## 低学年の部



# 夏季選手権大会 歴代人賞テーマ

1998年[平成10年]8月30・31日 会場 春野総合運動公園				
1 3 回	優 勝	準 優 勝	第 3 位	
女子高学年	香 北	一 ツ 橋	十 市	大 篠
男 子	鴨 田	初 月	舟 入	横 浜 新 町
女子低学年	本 山	窪 川	十 市	野 市
1999年[平成11年]8月28・29日 会場 春野総合運動公園				
1 4 回	優 勝	準 優 勝	第 3 位	
女子高学年	香 北	野 市	鴨 田	泉 野
男 子	横 浜 新 町	野 市	初 月	舟 入
女子低学年	本 山	十 市	窪 川	池 川
2000年[平成12年]8月19・20日 会場 県民体育館				
1 5 回	優 勝	準 優 勝	第 3 位	
女子高学年	香 北	鴨 田	本 山	大 正 田 野 々
男 子	初 月	舟 入	野 市	野 市 東
女子低学年	窪 川	大 正 田 野 々	中 村	泉 野
男 子 B	佐 古	旭 東	野 市	介 良 潮 見 台
2001年[平成13年]8月18・19日 会場 野市総合体育館				
1 6 回	優 勝	準 優 勝	第 3 位	
女子高学年	中 村	野 市	鴨 田	窪 川
男 子	野 市	舟 入	横 浜 新 町	大 津
女子低学年	香 北	中 村	窪 川	泉 野
2002年[平成14年]8月17・18日 会場 野市青少年センター				
1 7 回	優 勝	準 優 勝	第 3 位	
女子高学年	中 村	香 北	野 市	舟 入
男 子	野 市	舟 入	高 須	神 田
女子低学年	十 市	三 和	池 川	香 北
男 子 B	介 良 潮 見 台	野 市		
2003年[平成15年]8月23・24日 会場 野市青少年センター				
1 8 回	優 勝	準 優 勝	第 3 位	
女 子	香 北	十 市	三 和	大 津
男 子	高 須	野 市	横 浜 新 町	野 市 東
低 学 年	野 市(女)	野 市(男)	鴨 田	初 月

2004年[平成16年]8月21・22日 会場 野市青少年センター				
19回	優勝	準優勝	第3位	
女子	香北	中村	秦	大篠
男子	高須	野市	鴨田	舟入
低学年	野市東	横浜	十市	大津
2005年[平成17年]8月20・21日 会場 野市青少年センター				
20回	優勝	準優勝	第3位	
女子	中村	香北	大篠	十市
男子	大篠	鴨田	野市東	舟入
低学年	大津	佐賀	旭東	秦
2006年[平成18年]8月26・27日 会場 土佐西南大規模公園				
21回	優勝	準優勝	第3位	
女子	中村	神田	伊与喜	大津
男子	鴨田	野市	岸本月見山	高須
低学年	伊与喜	秦	田野少女	野市東
2007年[平成19年]8月25・26日 会場 野市青少年センター				
22回	優勝	準優勝	第3位	
女子	大篠	中村	野市	大正田野々
男子	大篠	高須	介良潮見台	横浜新町
低学年	野市東	潮江南	十市	大方
2008年[平成20年]8月23・24日 会場 野市青少年センター				
23回	優勝	準優勝	第3位	
女子	中村	野市東	野市	大正田野々
男子	横浜新町	高須	初月	介良潮見台
低学年	越知	潮江南	嶺北	芸西

# 第24回高知県小学生バレーボール夏季選手権大会開催要項

主催 高知県バレーボール協会 高知県小学生バレーボール連盟  
高知県教育委員会 高知市教育委員会 高知県体育協会 高知県小学校体育連盟  
RKC高知放送 高知新聞社 NHK高知放送局 KUTVテレビ高知 各申請中

協賛 株式会社 **ミカサ**

期日及び会場 平成21年8月22日(土) 9時30分 開会式 高知県立野市青少年センター  
試合会場 高知県立野市青少年センター 他  
23日(日) 9時30分 試合プログラム予定 高知県立野市青少年センター

参加資格 高知県小学生バレーボール連盟に平成21年度、登録している加盟団体及び選手。[新規参入チームは除く]

チーム構成 監督1名、コーチ1名、マネージャー1名、選手12名以内とする。

監督、コーチ、マネージャーのうち1名以上は成人であること。

但し ( **監督は兼任できない** )

女子の部 学年制限はなし

男子の部 学年制限はなし

低学年の部 5年生以下 【男、女、混合でもよい】

各部門、加盟団体1チームとする。【混合を2チームは認めない】

競技規則 各部門とも、2009年度日本バレーボール協会の定める小学生バレーボールフリーポジション制競技規則により行う。

ネットの高さは、2mとする。

競技方法 トーナメント戦、全試合3セットマッチとする。

使用球 人口皮革皮張り18枚軽量4号球 [ミカサ球]

表彰 各部門1～3位

申込締切日 平成21年8月5日(水) 19:00迄 ◎ 欠場チームも連絡してください。

申し込み先 〒780-8052 高知市鴨部2丁目21番地47号 松崎 賀美 宛 Tel (088)844-7530

申し込み方法 所定の申し込み用紙にて、申し込むこと。 [FAXは受け付けません]

参加料 1チーム 3,000円 (当日会場にて)

抽選 平成21年8月11日(火)19:00 高知市総合体育館2F会議室で行う。

注意事項

①申し込み締切日以降の受付は認めない。

②第一試合目の審判は第三試合目のチームが行う。(二日目は当日発表する)

③試合中の事故は、全て各チームで責任を負うこと。(スポーツ保険に加入のこと)

④各チーム1名は、必ず大会運営に協力し、大会終了まで残る事とする。

⑤各チームは、**プラカード**を持参すること。

⑥監督、コーチ、マネージャーは各章をつけ、**同一服装**にてベンチ入りのこと。

⑦追加、変更届けは 開会式までに出すこと。

(注)複数チーム申し込みしている場合、締め切り日後の**チーム間での選手の変更はできない**。

⑧各部門の入賞チームは、全国大会のシードチームとする。(低学年の部は除く)

⑨ベンチスタッフ1名以上は**受講証明書を胸に下げる**こと。

⑩申し込み時には、ベンチスタッフに大人2名を必ず入れること。

⑪1日目は9:10より、2日目は9:00より監督、代表者会を行う。

★前年度の入賞チームは、優勝旗、カップを返還すること。

男子 優勝 横浜新町 準優勝 高須JVC 3位 初月JVC/介良潮見台JVC

女子 優勝 中村JVC 準優勝 野市東 3位 野市JVC/大正田野々SS

低学年 優勝 越知 準優勝 潮江南VB 3位 嶺北JSC/芸西JVC

★準備の為、各チーム1名は下記の時間に集合してください。

22日(土) AM 8:30 高知県立野市青少年センター

23日(日) AM 8:30 高知県立野市青少年センター

問い合わせ先 岡上 文司

高知市福井町 637-15

Tel & FAX (088)822-0537

# 高知県小学生バレーボール夏季選手権大会参加申し込み書

第19回高知県小学生バレーボール春季選手権大会に下記のとおり参加申し込み致します。

参加種目を○でお囲みください

種 目	女子の部	男子の部	低学年の部
-----	------	------	-------

チーム名					
監督			コーチ		
マネージャー			キャプテン		
指導者研修会受講証所有者 氏名および番号		受講証所有者氏名		受講証番号	
		-----		-----	
		-----		-----	
	背 番 号	選 手 名	新学年	登 録 ID 番 号	混合の時 は男・女
1					
2					
3					
4					
5					
6					
7					
8					
9					
10					
11					
12					

年 月 日

申し込み責任者

住 所

氏 名

印

T E L

連絡先

(携帯)

※ 監督は兼任できません。  
ベンチスタッフには、大人を2名必ず入れて申し込んでください。

## 帯同審判員

チーム名	審判員氏名