

第19回高知県小学生バレーボール春季選手権大会

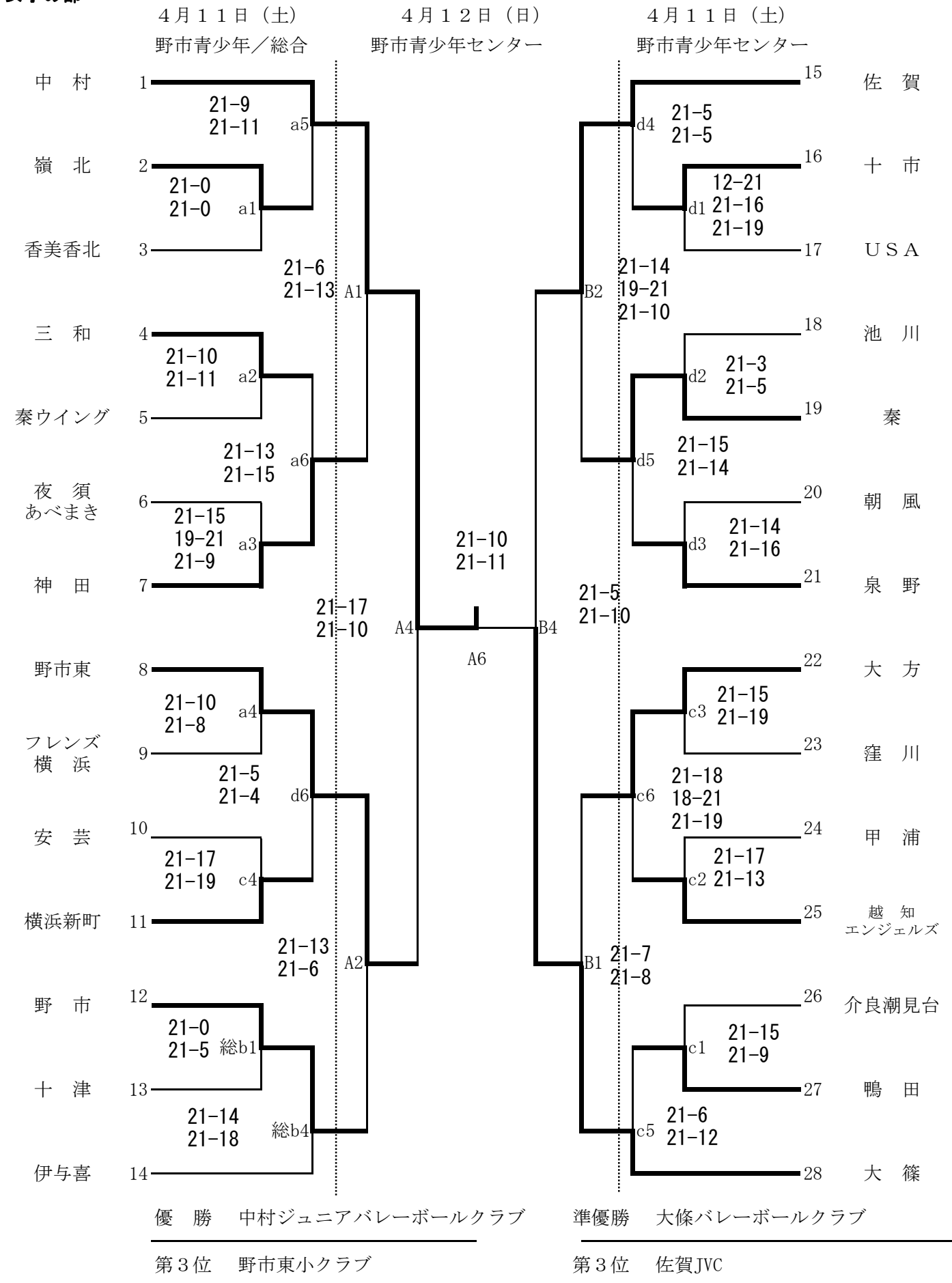
2008年4月11日～12日

11日 9:30～ 開会式（野市青少年センター） 試合会場（野市青少年センター・野市総合体育館）

12日 9:30～ 試合プロトコール予定 試合会場（野市青少年センター）

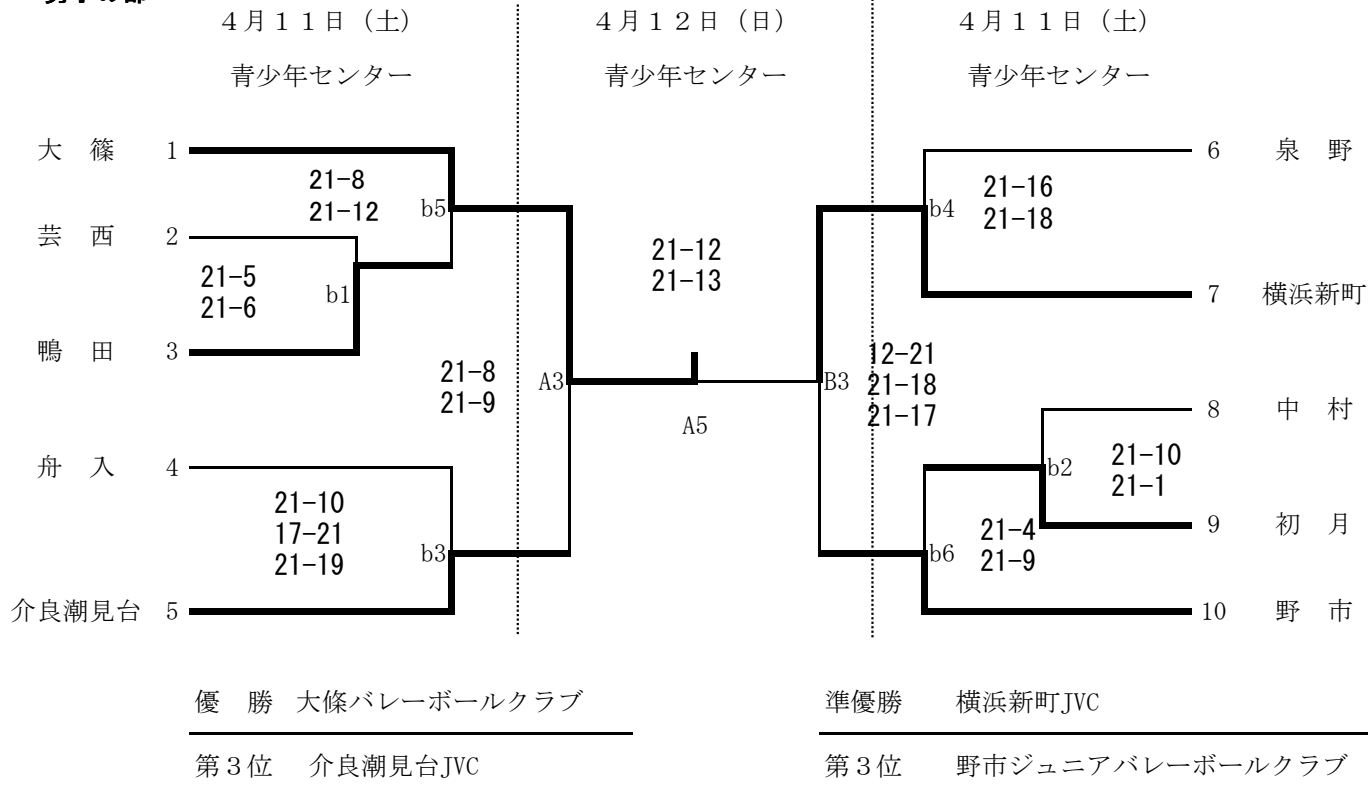
選手宣誓 芸西ジュニアバレーボールクラブ（男子）

女子の部

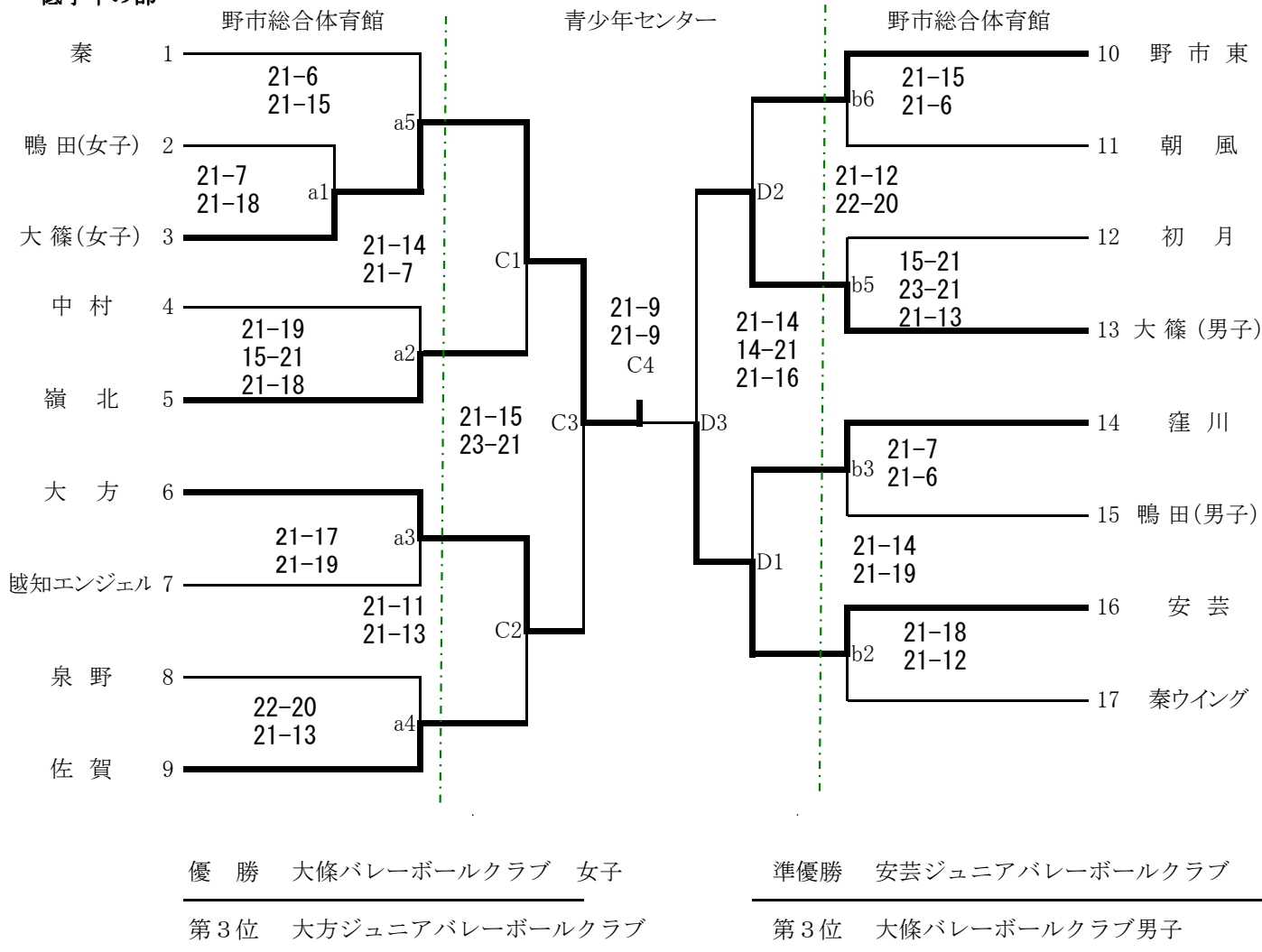


第19回高知県小学生バレーボール春季選手権大会

男子の部



低学年の部



第19回高知県小学生バレーボール春季選手権大会開催要項

主催 高知県バレーボール協会 高知県小学生バレーボール連盟
高知県教育委員会 高知市教育委員会 高知県体育協会 高知県小学校体育連盟
RKC高知放送 高知新聞社 NHK高知放送局 KUTVテレビ高知 各申請中

協賛 株式会社 **ミカサ**

期日及び会場 平成21年4月11日(土) 9時30分 開会式 高知県立野市青少年センター
試合会場 高知県立野市青少年センター 他
12日(日) 9時30分 試合プログラム予定 高知県立野市青少年センター

参加資格 高知県小学生バレーボール連盟に平成21年度、登録している加盟団体及び選手。[新規参入チームは除く]

チーム構成 監督1名、コーチ1名、マネージャー1名、選手12名以内とする。

監督、コーチ、マネージャーのうち1名以上は成人であること。

但し (**監督は兼任できない**)

女子の部 学年制限はなし

男子の部 学年制限はなし

低学年の部 5年生以下 【男、女、混合でもよい】

各部門、加盟団体1チームとする。【混合を2チームは認めない】

競技規則 各部門とも、2009年度日本バレーボール協会の定める小学生バレーボールフリーポジション制競技規則により行う。

ネットの高さは、2mとする。

競技方法 トーナメント戦、全試合3セットマッチとする。

使用球 人口皮革皮張り18枚軽量4号球 [ミカサ球]

表彰 各部門1～3位

申込締切日 平成21年3月25日(水) 19:00迄 ◎ 欠場チームも連絡してください。

申し込み先 〒780-8052 高知市鴨部2丁目21番地47号 松崎 賀美 宛 Tel (088)844-7530

申し込み方法 所定の申し込み用紙にて、申し込むこと。 [FAXは受け付けません]

参加料 1チーム 3,000円 (当日会場にて)

抽選 平成21年4月1日(水)19:00 高知市総合体育館2F会議室で行う。

注意事項

①申し込み締切日以降の受付は認めない。

②第一試合目の審判は第三試合目のチームが行う。(二日目は当日発表する)

③試合中の事故は、全て各チームで責任を負うこと。(スポーツ保険に加入のこと)

④各チーム1名は、必ず大会運営に協力し、大会終了まで残る事とする。

⑤各チームは、**プラカード**を持参すること。

⑥監督、コーチ、マネージャーは各章をつけ、**同一服装**にてベンチ入りのこと。

⑦追加、変更届けは 開会式までに出すこと。

(注)複数チーム申し込みしている場合、締め切り日後の**チーム間での選手の変更はできない**。

⑧各部門の入賞チームは、全国大会のシードチームとする。(低学年の部は除く)

⑨ベンチスタッフ1名以上は**受講証明書を胸に下げる**こと。

⑩申し込み時には、ベンチスタッフに大人2名を必ず入れること。

⑪1日目は9:10より、2日目は9:00より監督、代表者会を行う。

★前年度の入賞チームは、優勝旗、カップを返還すること。

男子 優勝 横浜新町 準優勝 大篠VC 3位 初月JVC/高須JVC

女子 優勝 中村JVC 準優勝 伊与喜VS 3位 安芸J/大正田野々SS

低学年 優勝 野市東 準優勝 夜須あべまき 3位 大篠VC/芸西JVC

★準備の為、各チーム1名は下記の時間に集合してください。

11日(土) AM 8:30 高知県立野市青少年センター

12日(日) AM 8:30 高知県立野市青少年センター

問い合わせ先 岡上 文司

高知市福井町 637-15

Tel & FAX (088)822-0537

高知県小学生バレーボール春季選手権大会参加申し込み書

第19回高知県小学生バレーボール春季選手権大会に下記のとおり参加申し込み致します。

参加種目を○でお囲みください

種 目	女子の部	男子の部	低学年の部
-----	------	------	-------

チーム名					
監 督			コ ー チ		
マネージャー			キャプテン		
指導者研修会受講証所有者 氏名および番号			受講証所有者氏名		受講証番号
			-----		-----
			-----		-----
	背 番 号	選 手 名	新学年	登 録 ID 番 号	混合の時 は男・女
1					
2					
3					
4					
5					
6					
7					
8					
9					
10					
11					
12					

年 月 日

申し込み責任者

住 所

氏 名

印

T E L

連絡先

(携帯)

※ 監督は兼任できません。
ベンチスタッフには、大人を2名必ず入れて申し込んでください。

帯同審判員

チーム名	審判員氏名

春季選手権大会 歴代人賞テーマ

1998年[平成10年]4月11・12日 会場 高知市総合体育館				
8回	優勝	準優勝	第3位	
女子高学年	香北	一ツ橋	泉野	十市
男子	鴨田	初月	うきつ	横浜新町
女子低学年	本山	伊与喜	窪川	中村
1999年[平成11年]4月10・11日 会場 高知市総合体育館				
9回	優勝	準優勝	第3位	
女子高学年	香北	介良	泉野	鴨田
男子	初月	野市	高須	大篠
女子低学年	本山	十市	野市	窪川
2000年[平成12年]4月8・9日 会場 高知市総合体育館				
10回	優勝	準優勝	第3位	
女子高学年	香北	鴨田	本山	十市
男子	大隸	野市	旭東	介良潮見台
女子低学年	窪川	大正田野々	潮江南	中村
2001年[平成13年]4月28・30日 会場 野市青少年センター				
11回	優勝	準優勝	第3位	
女子高学年	中村	野市	大正田野々	窪川
男子	野市	大緯	佐古	舟入
女子低学年	中村	舟入	窪川	秦
男子B	神田	野市		
2002年[平成14年]4月20・21日 会場 高知市総合体育館				
12回	優勝	準優勝	第3位	
女子高学年	中村	泉野	舟入	香北
男子	野市	舟入	横浜新町	神田
女子低学年	大津	十市	池川	泉野
2003年[平成15年]4月26・27日 会場 春野総合運動公園				
13回	優勝	準優勝	第3位	
女子	泉野	香北	大篠	十市
男子	野市東	横浜新町	舟入	高須
低学年	秦	佐賀	鴨田	初月

2004年[平成16年]4月17・18日 会場 高知市総合体育館				
14回	優勝	準優勝	第3位	
女子	中村	香北	本山	秦
男子	野市	鴨田	舟入	高須
低学年	野市東	初月	朝風	十市
2005年[平成17年]4月9・10日 会場 春野総合運動公園				
15回	優勝	準優勝	第3位	
女子	香北	野市東	中村	舟入
男子	鴨田	大篠	高須	野市東
低学年	大津	横浜	旭東	野市
2006年[平成18年]4月8・9日 会場 野市青少年センター				
16回	優勝	準優勝	第3位	
女子	中村	秦	野市	野市東
男子	鴨田	高須	大篠	舟入
低学年	潮江南	泉野	鴨田	初月
2007年[平成19年]4月14・15日 会場 野市青少年センター				
17回	優勝	準優勝	第3位	
女子	中村	大篠	秦	鴨田
男子	大篠	横浜新町	舟入	野市
低学年	中村	大篠	潮江南	秦
2008年[平成20年]4月12・13日 会場 野市青少年センター				
18回	優勝	準優勝	第3位	
女子	中村	伊与喜	安芸	大正田野々
男子	横浜新町	大篠	初月	高須
低学年	野市東	夜須めまき	大篠	芸西