

第24回高知県小学生バレーボール冬季大会

2009年12月12日～13日

12日 9:30～ 開会式 (春野運動公園体育館)

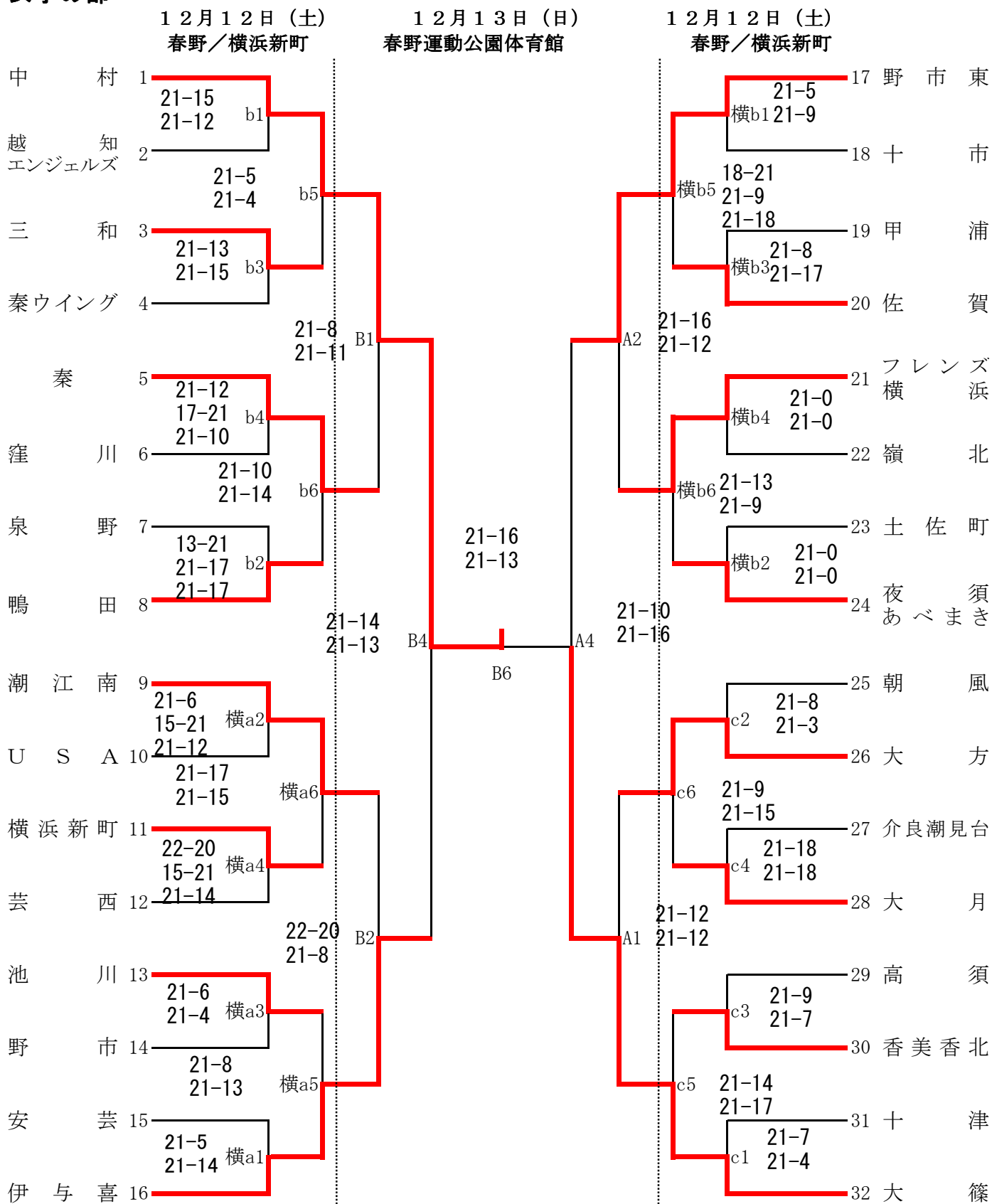
試合会場 (春野運動公園体育館・横浜新町小)

12日 9:30～ 試合開始

試合会場 (春野運動公園体育館)

★開会式 選手宣誓 芸西 (男子)

女子の部



優勝 中村ジュニアバレーボールクラブ

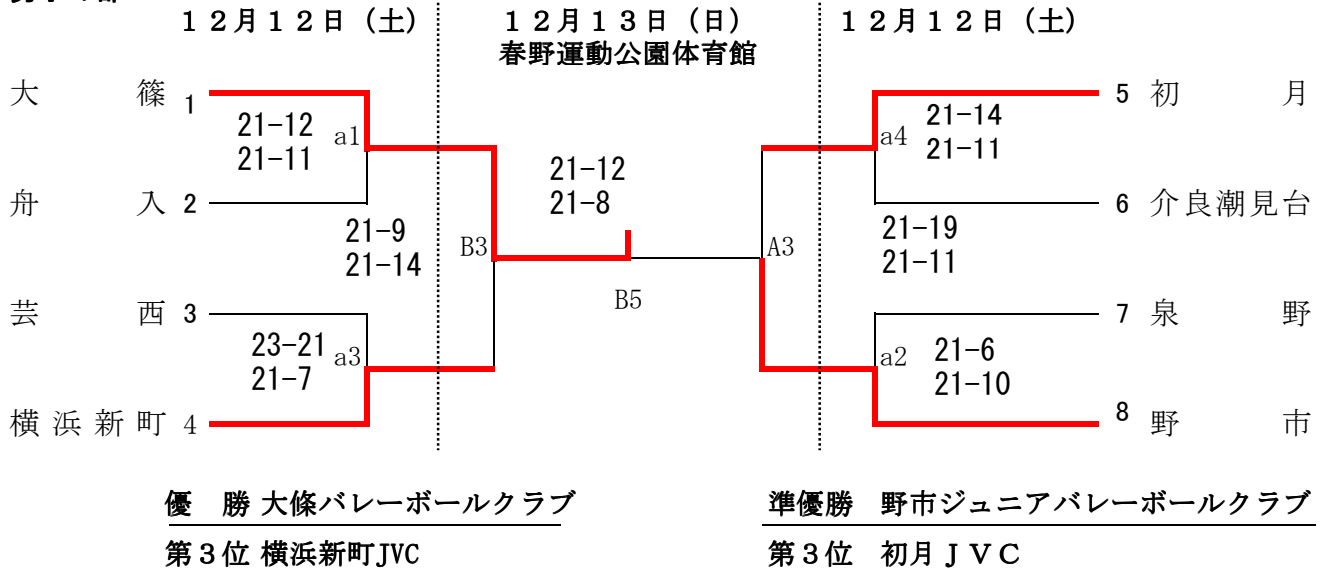
準優勝 大條バレーボールクラブ

第3位 伊与喜バレーボール少年団

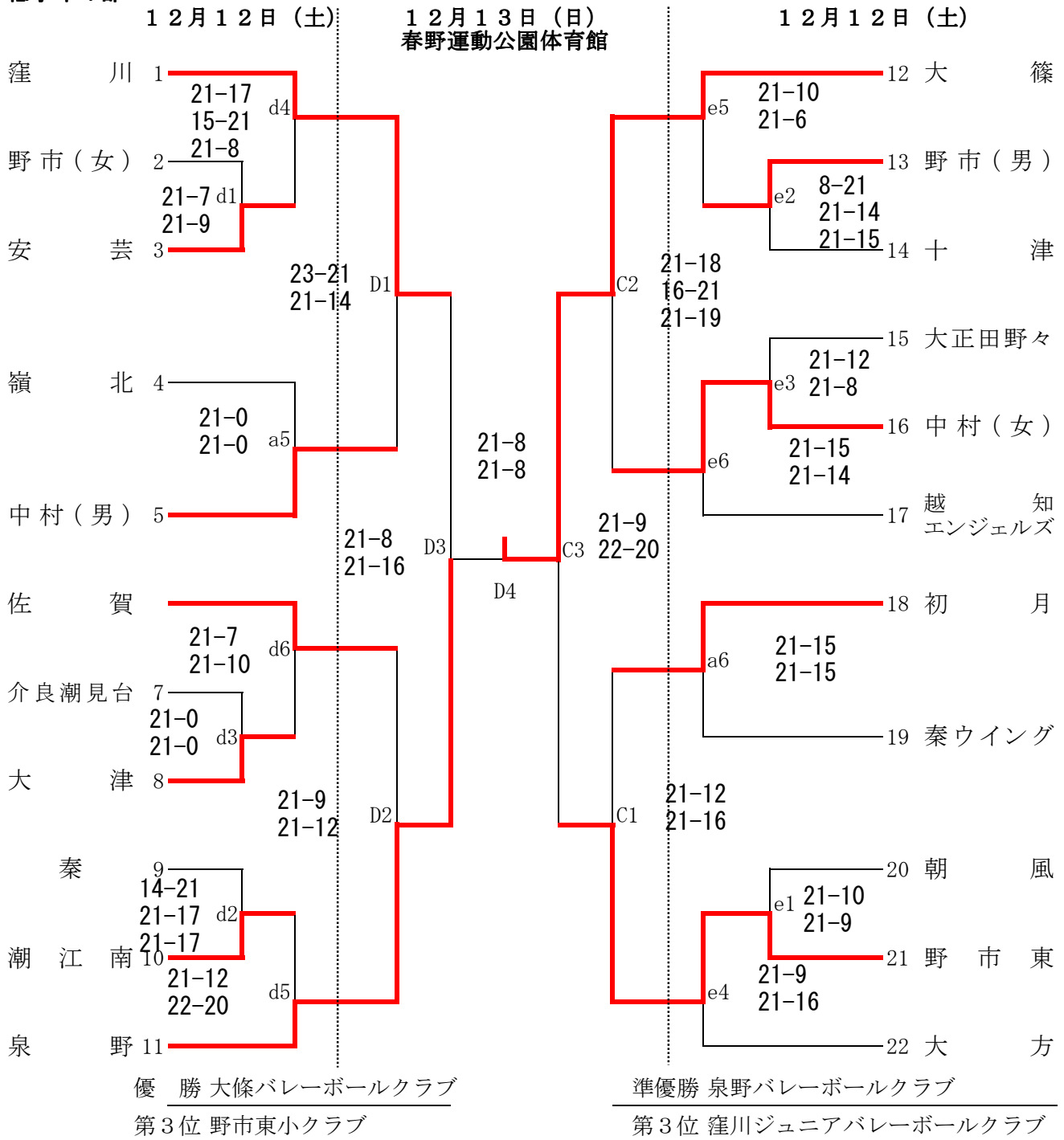
第3位 野市東小クラブ

第24回高知県小学生バレーボール冬季大会

男子の部



低学年の部



冬季選手権大会 歴代人賞チーム

1997年[平成9年]12月				
1 2 回	優 勝	準 優 勝	第 3 位	
女 子	泉 野	鴨 田	一 ツ 橋	舟 入
男 予	鴨 田	大 篠	五 台 山	初 月
低 学 年	香 北	舟 入	泉 野	大 篠
1998年[平成10年]12月13・14日 会場 県民体育館				
1 3 回	優 勝	準 優 勝	第 3 位	
女 子	香 北	一 ツ 橋	十 市	大 篠
男 子	鴨 田	初 月	横 浜 新 町	舟 入
低 学 年	香 北	鴨 田	大 篠	伊 与 喜
1999年[平成11年]12月12・19日 会場 県民体育館				
1 4 回	優 勝	準 優 勝	第 3 位	
女 子	中 村	本 山	鴨 田	大 篠
男 子	横 浜 新 町	野 市	舟 入	初 月
低 学 年	十 市	香 北	窪 川	池 川
2000年[平成12年]12月9・10日 会場 県民体育館				
1 5 回	優 勝	準 優 勝	第 3 位	
女 子	香 北	鴨 田	大 正 田 野 々	本 山
男 子	野 市	野 市 東	朝 風	舟 入
低 学 年	窪 川	中 村	野 市	大 正 田 野 々
男 子 B	旭 東	高 須	野 市	介 良 潮 見 台
2001年[平成13年]12月8・9日 会場 野市総合体育館				
1 6 回	優 勝	準 優 勝	第 3 位	
女 子	中 村	本 山	窪 川	野 市
男 子	野 市	舟 入	大 津	横 浜 新 町
低 学 年	中 村	香 北	舟 入	泉 野
男 子 B	野 市	舟 入	野 市 東	神 田
2002年[平成14年]12月14・15日 会場 県民体育館				
1 7 回	優 勝	準 優 勝	第 3 位	
女 子	中 村	香 北	大 篠	一 ツ 橋
男 予	野 市	舟 入	神 田	高 須
低 学 年	香 北	泉 野	十 市	大 津

2003年[平成15年]12月13・14日 会場 県民体育館				
18回	優勝	準優勝	第3位	
女子	香北	秦	泉野	中村
男子	高須	野市	野市東	横浜新町
低学年	野市(女)	野市(男)	佐賀	秦
2004年[平成16年]12月11・12日 会場 野市青少年センター				
19回	優勝	準優勝	第3位	
女子	中村	大篠	秦	香北
男子	高須	野市	大篠	鴨田
低学年	香北	中村	十市	本山
2005年[平成17年]12月10・11日 会場 野市青少年センター				
20回	優勝	準優勝	第3位	
女子	中村	大篠	舟入	香北
男子	大篠	鴨田	大湊	横浜新町
低学年	野市東	大津	大正田野々	秦
2006年[平成18年]12月16・17日 会場 春野運動公園				
21回	優勝	準優勝	第3位	
女子	野市東	秦	大篠	窪川
男子	野市	鴨田	舟入	高須
低学年	初月	嶺北	甲浦	大篠
2007年[平成19年]12月15・16日 会場 春野運動公園				
22回	優勝	準優勝	第3位	
女子	大篠	秦	鴨田	中村
男子	大篠	高須	介良潮見台	横浜新町
低学年	中村	潮江南	介良潮見台	神田
2008年[平成20年]12月13・14日 会場 春野運動公園				
23回	優勝	準優勝	第3位	
女子	中村	鴨田	伊与喜	野市東
男子	大篠	野市	横浜新町	初月
低学年	中村	芸西	野市	横浜

第24回高知県小学生バレーボール冬季大会開催要項

主催 高知県バレーボール協会 高知県小学生バレーボール連盟
後援 高知県教育委員会 高知市教育委員会 高知県体育協会 高知県小学校体育連盟
RKC高知放送 高知新聞社 NHK高知放送局 KUTVテレビ高知 各申請中

協賛 株式会社 **モルテン**

期日及び会場 平成21年12月12日(土) 9時30分 開会式 春野総合運動公園
試合会場 春野総合運動公園 他
13日(日) 9時20分 試合プログラム予定 春野総合運動公園

参加資格 高知県小学生バレーボール連盟に平成21年度、登録している加盟団体及び選手。

チーム構成 監督1名、コーチ1名、マネージャー1名、選手12名以内とする。

監督、コーチ、マネージャーのうち1名以上は成人であること。

但し (**監督は兼任できない**)

女子の部 6年生以下

男子の部 6年生以下

低学年の部 5年生以下 【男、女、混合でもよい】

各部門、加盟団体1チームとする。【混合を2チームは認めない】

競技規則 各部門とも、2009年度日本バレーボール協会の定める小学生バレーボールフリーポジション制競技規則により行う。

ネットの高さは、2mとする。

競技方法 トーナメント戦、全試合3セットマッチとする。

使用球 人口皮革皮張り18枚軽量4号球 [モルテン球]

表彰 各部門1～3位

申込締切日 平成21年11月26日(木) 19:00迄 ◎ 欠場チームも連絡してください。

申し込み先 〒780-8052 高知市鴨部2丁目21番地47号 松崎 賀美 宛 Tel (088)844-7530

申し込み方法 所定の申し込み用紙にて、申し込むこと。 [FAXは受け付けません]

参加料 1チーム 3,000円 (当日会場にて)

抽選 平成21年12月1日(火)19:00 高知市総合体育館2F会議室で行う。

注意事項

①申し込み締切日以降の受付は認めない。

②第一試合目の審判は第三試合目のチームが行う。(二日目は当日発表する)

③試合中の事故は、全て各チームで責任を負うこと。(スポーツ保険に加入のこと)

④各チーム1名は、必ず大会運営に協力し、大会終了まで残る事とする。

⑤各チームは、**プラカード**を持参すること。

⑥監督、コーチ、マネージャーは各章をつけ、**同一服装**にてベンチ入りのこと。

⑦追加、変更届けは 開会式までに出すこと。

(注)複数チーム申し込みしている場合、締め切り日後の**チーム間での選手の変更はできない**。

⑧第24回高知県夏季選手権大会の入賞チーム女子4チーム・男子2チームをシードチームとする。

⑨ベンチスタッフ1名以上は**受講証明書を胸に下げる**こと。

⑩申し込み時には、ベンチスタッフに大人2名を必ず入れること。

⑪1日目は9:00より、2日目は8:30より監督、代表者会を行う。

★前年度の入賞チームは、優勝旗、カップを返還すること。

男子 優勝 大篠VC 準優勝 野市JVC 3位 横浜新町JVC/初月JVC

女子 優勝 中村JVC 準優勝 鴨田SS 3位 伊与喜VS/野市東小C

低学年 優勝 中村JVC 準優勝 芸西JVC 3位 野市JVC/フレンズ横浜JVC

★準備の為、各チーム1名は下記の時間に集合してください。

12日(土) AM 8:00 春野総合運動公園

13日(日) AM 8:00 春野総合運動公園

問い合わせ先 岡上 文司

高知市福井町 637-15

Tel & FAX (088)822-0537

高知県小学生バレーボール冬季大会参加申し込み書

第24回高知県小学生バレーボール冬季大会に下記のとおり参加申し込み致します。

参加種目を○でお囲みください

種 目	女子の部	男子の部	低学年の部
-----	------	------	-------

チーム名					
監督			コーチ		
マネージャー			キャプテン		
指導者研修会受講証所有者 氏名および番号		受講証所有者氏名		受講証番号	
		-----		-----	
		-----		-----	
	背番号	選手名	学年	登録ID番号	混合の時は男・女
1					
2					
3					
4					
5					
6					
7					
8					
9					
10					
11					
12					

年 月 日

申し込み責任者

住 所

氏 名

印

T E L

連絡先

(携帯)

※ 監督は兼任できません。
ベンチスタッフには、大人を2名必ず入れて申し込んでください。

帯同審判員

チーム名	審判員氏名